

Rohrfedermanometer, CrNi-Stahl Kompaktausführung, NG 40, 50 und 63 Typ 131.11



weitere Zulassungen
siehe Seite 3

Anwendungen

- Für gasförmige und flüssige, aggressive, nicht hochviskose und nicht kristallisierende Messstoffe, auch in aggressiver Umgebung
- Maschinen- und allgemeiner Anlagenbau
- Mangelalarmanzeige für Gasflaschen
- CDA (Clean Dry Air)-Anwendungen

Leistungsmerkmale

- Gehäuse und messstoffberührte Teile aus CrNi-Stahl
- Wirtschaftlich und zuverlässig
- Anzeigebereiche von 0 ... 1 bis 0 ... 1.000 bar



Rohrfedermanometer Typ 131.11.050 mit
Doppelskala bar/psi

Beschreibung

Das kompakte Rohrfedermanometer Typ 131.11 wird mit einem Gehäuse und messstoffberührten Teilen aus CrNi-Stahl aufgebaut. Das Gerät erfüllt die Anforderungen des internationalen Industriestandards EN 837-1.

Der modulare Aufbau ermöglicht eine Vielzahl von Kombinationen aus Prozessanschluss, Nenngröße und Anzeigebereich. Durch diese hohe Varianz eignet sich das Gerät für den Einsatz in vielfältigen Anwendungen im industriellen Bereich.

Häufige Anwendung findet das Gerät als Mangelalarmanzeige bei Gasflaschen. Auch im Maschinen- und Anlagenbau überzeugt das Manometer durch seine Kompaktheit und seine moderaten Anschaffungskosten.

Durch die Verwendung hochwertiger CrNi-Stahl-Werkstoffe und aufgrund der robusten Bauweise ist das Gerät für flüssige und gasförmige Messstoffe, auch in aggressiver Umgebung, geeignet.

Zum Einbau in Schalttafeln besteht die Möglichkeit die Manometer mit hinterem Befestigungsrand oder mit Dreikantfrontring und Befestigungsbügel auszustatten.



Beschreibung

Ausführung

EN 837-1

Nenngröße in mm

40, 50, 63

Genauigkeitsklasse

2,5

Anzeigebereiche

NG 40, 50: 0 ... 1 bis 0 ... 600 bar

NG 63: 0 ... 1 bis 0 ... 1.000 bar

sowie alle entsprechenden Bereiche für negativen bzw. negativen und positiven Überdruck

Druckbelastbarkeit

Ruhebelastung: 3/4 x Skalenendwert

Wechselbelastung: 2/3 x Skalenendwert

Kurzzeitig: Skalenendwert

Zulässige Temperatur

Umgebung: -40 ... +60 °C

Messstoff: +100 °C maximal

Temperatureinfluss

Bei Abweichung von der Referenztemperatur (+20 °C) am

Messsystem: max. $\pm 0,4 \%$ /10 K vom jeweiligen Skalenendwert

Schutzart nach IEC/EN 60529

IP54

Prozessanschluss

CrNi-Stahl 1.4571

Anschlusslage radial unten oder rückseitig zentrisch

Außengewinde G 1/4 B, SW 14

Messglied

CrNi-Stahl 316L

Kreis- oder Schraubenform

Zeigerwerk

CrNi-Stahl

Zifferblatt

Aluminium, weiß, Skalierung schwarz, mit Anschlagstift

Zeiger

Aluminium, schwarz

Gehäuse

CrNi-Stahl

Sichtscheibe

Polycarbonat, in Gehäuse eingeschnappt

Optionen

- Anderer Prozessanschluss
- Dichtungen (Typ 910.17, siehe Datenblatt AC 09.08)
- Druckmittleranbau
- Übersteckring, CrNi-Stahl oder CrNi-Stahl poliert
- Sichtscheibe aus Instrumentenflachglas oder Mehrschichten-Sicherheitsglas (beides nur in Verbindung mit Übersteckring)
- Befestigungsrand vorn, CrNi-Stahl poliert (nur bei Anschlusslage rückseitig)
- Befestigungsrand hinten, CrNi-Stahl (NG 63)
- Dreikantfrontring, CrNi-Stahl poliert, mit Bügel (nur bei Anschlusslage rückseitig)

Besondere Ausführungen

Messgeräte für Ammoniak-Anlagen (NG 63)

Mit Temperaturskala für Kältemittel R 717 (NH₃) in °C,

Anzeigebereiche: -1 ... 0 ... 15 bar oder -1 ... 0 ... 26 bar



Zulassungen

Logo	Beschreibung	Land
	EU-Konformitätserklärung Druckgeräterichtlinie PS > 200 bar, Modul A, druckhaltendes Ausrüstungsteil	Europäische Union
	EAC (Option) Druckgeräterichtlinie	Eurasische Wirtschaftsgemeinschaft
	GOST (Option) Metrologie, Messtechnik	Russland
	KazInMetr (Option) Metrologie, Messtechnik	Kasachstan
-	MTSCHS (Option) Genehmigung zur Inbetriebnahme	Kasachstan
	BelGIM (Option) Metrologie, Messtechnik	Weißrussland
	UkrSEPRO (Option) Metrologie, Messtechnik	Ukraine
	Uzstandard (Option) Metrologie, Messtechnik	Usbekistan
-	CPA Metrologie, Messtechnik	China
-	CRN Sicherheit (z. B. elektr. Sicherheit, Überdruck, ...)	Kanada
-	KBA (Option) Automotive	Europäische Union

Zeugnisse (Option)

- 2.2-Werkszeugnis gemäß EN 10204 (z. B. Fertigung nach Stand der Technik, Werkstoffnachweis, Anzeigegenauigkeit)
- 3.1-Abnahmeprüfzeugnis gemäß EN 10204 (z. B. Anzeigegenauigkeit)

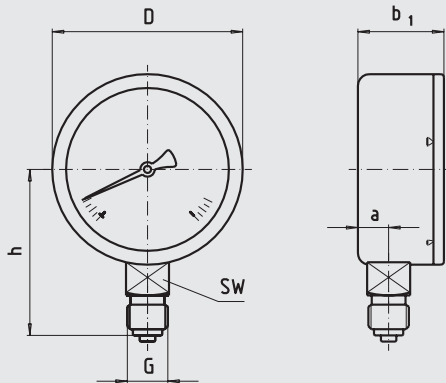
Zulassungen und Zertifikate siehe Internetseite



Abmessungen in mm

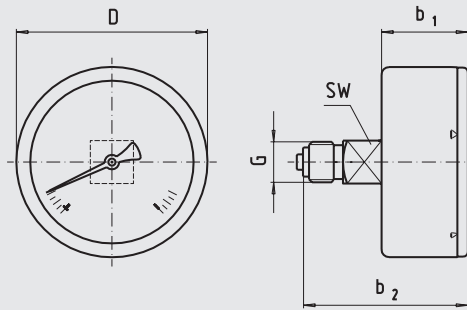
Standardausführung

Anschluss radial unten



2184087.01

Anschluss rückseitig zentrisch



2184109.01

NG	Abmessungen in mm							Gewicht in kg
	a	b ₁ ±1	b ₂ ±1	D	G	h ±1	SW	
40	9	28	52,5	39	G ¼ B	39	14	0,05
50	9,6	28	53,5	49	G ¼ B	47	14	0,09
63	10	28	53,5	62	G ¼ B	54	14	0,12

Prozessanschluss nach EN 837-1 / 7.3